

DCS

ENDÜSTRİYEL KONTROL SİSTEMLERİ YAZILIM VE DONANIM MÜHENDİSLİĞİ

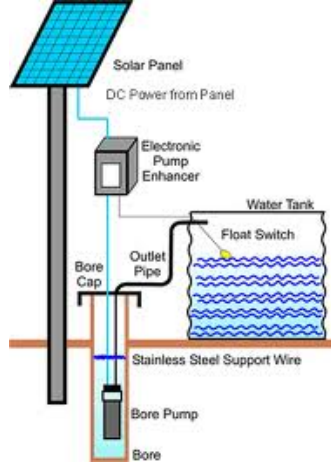


Distributed Industrial Control Systems

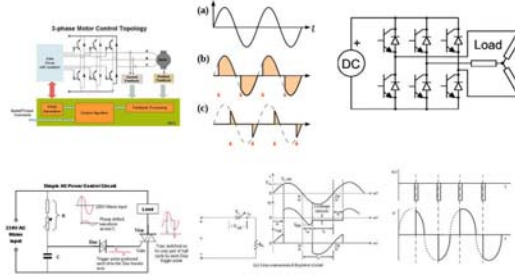
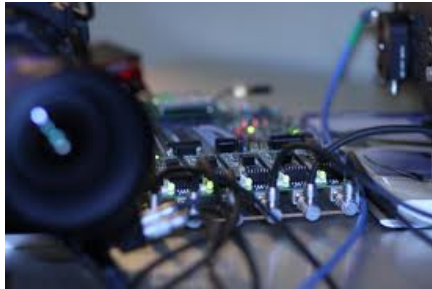
**ENGINEERING &
Consulting Services**



www.dcsteknik.com



MOTOR HIZ KONTROL SİSTEMLERİ



DCS ENDÜSTRİYEL KONTROL SİSTEMLERİ YAZILIM VE DONANIM MÜHENDİSLİĞİ -

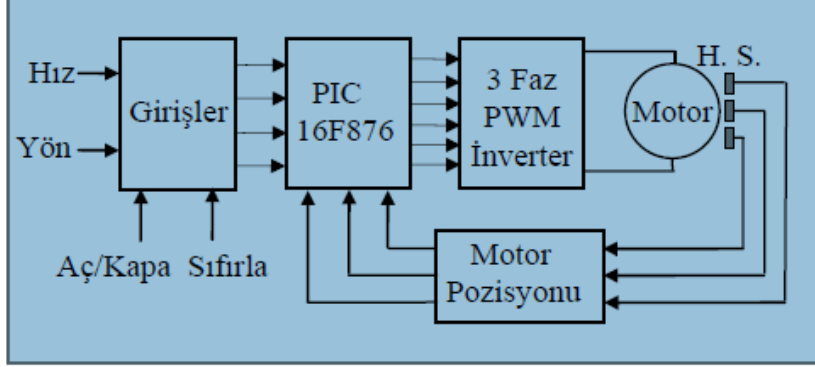
www.dcsteknik.com

dcsteknik@dcsteknik.com - info@dcsteknik.com - dcsteknik@hotmail.com

Şükrüpaşa mah. Cihan Sitesi A / 5 - EDİRNE
GSM : 90 533 6984830 - Fax : 90 284 2120570

DCS FREKANS KONTROLLÜ HIZ KONTROL SİSTEMLERİ

AC Motor Sürücüleri, 3 Fazlı Alternatif akım motorunun hızını yüksek kalkış momentiyile sıfırdan istenen değere, istenen sürede ayarlayabilen IPM - SPWM tekniğiyle çalışan modern bir Motor Hız Kontrol Cihazıdır.



DCS FREKANS KONTROLLÜ SÜRÜCÜLERİ, sanayinin değişik sektörlerinde hizmet veren 0,37 kw-20kw arası 2 faz veya 3-faz alternatif akım motorlarının degisken hız denetiminde kullanıma sunmaktadır.

AC Motorlarda Vektörel denetimin amacı ,dogru akım motorunun mekanik anahtarlama ile saglanan alan yönelimli olma özelligini ve bu özelligin beraberinde getirdigi 0 Hz dahil her çalışma noktasında azami tork oluşabilme yetenegini, stator ve rotoru arasındaki fiziksel yalıtımdan dolayı bünyesinde barındırmayan alternatif akım motoruna kazandırmaktır.

3Faz AC Motorlarda Vektörel denetimin gerekliliği, sanayide bir çok işlemlerde ve makinelerde hassas devir ve tork ayarının yüksek devingenlikle yapılabilmesi gerekmektedir. Dogru akım motorları mimarileri itibari ile oldukça yalın elektronik sürücüler ile bu görevleri yerine getirmeye uygundur. Asenkron motorlar oldukça karmaşık ve hızlı hesap gerektiren elektronik sürücüler ile benzer performansa ulaşabilirler.

Alternatif akım motorunun alan yönetimli denetimi akıyı ve torku oluşturan bileşenleri kapalı çevrimde birbirinden bağımsız ayarlayarak, skaler kipte erişilemeyen diğer birçok avantajın yanında düşük devirler de bile yüksek tork elde edilmesini sağlar. Dört bölge çalışmaya izin verir.

Günümüzde fırçasız Doğru Akım (DC) motorları endüstriyel uygulamaların çoğunda, özellikle otomotiv sektörü, uzay teknolojileri, bilgisayar teknolojileri, tıp elektroniği, askeri alanlar, robotik uygulamaları ve ev ürünlerinde sıkça kullanılmaktadır.

Bu motorlar, yüksek moment/akım ve yüksek moment/eylemsizlik oranına sahiptir

DCS ENDÜSTRİYEL KONTROL SİSTEMLERİ YAZILIM VE DONANIM MÜHENDİSLİĞİ -

www.dctesteknik.com

dcsteknik@dcsteknik.com - info@dcsteknik.com - dcsteknik@hotmail.com

Şükrüpaşa mah. Cihan Sitesi A / 5 - EDİRNE

GSM : 90 533 6984830 - Fax : 90 284 2120570

3Faz AC Motorlarda dikkat edilmesi gereken önemli noktalar;

- . Sistemin çalıştırılması ,bağlantılarını ve arızaların tamiratını sadece uzman personel yapmalıdır.
- . İnverter ile motor arasına kontaktör vs. bağlanmamalıdır.
- . Cihazın topraklamasının yapıldığına emin olunmalıdır.
- . İnverter çıkış voltajına göre motorun doğru bağlandığına emin olunmalıdır. Pano içi ısının 40°C geçmemesine dikkat edilmelidir.
- . Ortamda iletken toz bulunmamalıdır.
- . Cihaz acil durus mekanizması olarak kullanılmamalıdır.
- . Cihazın parametre ayarlarından herhangi birini değiştirmeden önce kullanma kılavuzu okunmalıdır,aksi takdirde parametrelerde yapılacak değişiklik cihazın arıza yapmasına ve sistemin durmasına neden olabilir.
- . Bilgi sahibi olmayan kişilerin ve çocukların cihaza dokunmaları engellenmelidir.
- . Bu cihaz sadece üretici firma tarafından belirtilen amaçla kullanılabilir.
- . İzinsiz değişiklikler ve tavsiye edilmeyen yedek parça,yangına,elektrik sokuna,cihazın arızalanmasına ve yaralanmalara neden olabilir.
- . Bu kullanım talimatları kolay ulaşılabilir şekilde bulundurulmalıdır.
- . Bu tür ürünler her zaman gerek teknik açıdan gerekse çalışma şekilleri açısından değiştirilebilir veya eklemeler yapılabilir. Bu ürünler ve malzemelerle ilgili tanımlamalar hiçbir şekilde taahhüt niteliği taşımamaktadır.

kW	rpm	Arm. V.
0,72 - 2,40	1600 - 4350	180 - 320
1,50 - 3,11	1600 - 3750	180 - 320
0,92 - 3,92	450 - 3000	180 - 440
0,75 - 4,10	550 - 2850	180 - 440
0,69 - 4,40	380 - 2200	180 - 440
2,08 - 7,85	980 - 4350	180 - 440
1,35 - 7,50	610 - 3000	180 - 440
2,20 - 11,0	530 - 2500	180 - 440
.	.	.
.	.	.
.	.	.
.	.	.

DCS ENDÜSTRİYEL KONTROL SİSTEMLERİ YAZILIM VE DONANIM MÜHENDİSLİĞİ -

www.dctesteknik.com

dcsteknik@dcsteknik.com - info@dcsteknik.com - dcsteknik@hotmail.com

Şükrüpaşa mah. Cihan Sitesi A / 5 - EDİRNE

GSM : 90 533 6984830 - Fax : 90 284 2120570

DCS

ENDÜSTRİYEL KONTROL SİSTEMLERİ YAZILIM VE DONANIM MÜHENDİSLİĞİ



Distributed Industrial Control Systems

**ENGINEERING &
Consulting Services**



www.dcsteknik.com

Güç aralığı	1 Faz 0,4-3,3 kW / 3 Faz 0,4-11 kW
Giriş gerilim aralığı	1 Faz 200-240 V +/-%10 / 3 Faz 380-480 V +/-%10 -%15
Kontrol modu	Mikroişlemci kontrollü, Basitleştirilmiş Tork Vektör Kontrol Potansiyometreli hız kumandası , Motor koruma fonksiyonları
LCD ekran	Çalışma durum bilgileri
Frekans	50/60 Hz +/-%5
Yüklenabilirlik	1 dakika için %150, 0,5 sn. için %200
Çalışma Ortam Sıcaklığı	-10 - +50C
Anahtarlama Frekans Aralığı	0,75 -10 kHz
Maksimum Çıkış Frekansı	400 Hz
Kalkış Momenti	%150 (5 Hz de otomatik tork arttırma)
Analog Giriş/Çıkış	2 Analog Giriş (0-10 VDC, 4-20 mA) 1 Analog Çıkış
Genel Özellikler	RS232 haberleşme olanakları
Koruma Sınıfı (IEC 60529)	IP20 3s. %200, 60s. %150 aşırı yüklenbilirlik. Aşırı yüksek/düşük voltaj koruması ,İnverter aşırı ısınma koruması , Toprak hatası koruması , Kısa devre koruması
Garanti süresi	İmalat Hatalarına karşı iki yıl

Aşırı Gerilim Koruma : Şebeke gerilimi 220VAC+20VAC veya 380VAC+%20'sini 456V'u geçerse Motor Hız Kontrol Cihazı korumaya geçer.

Düşük gerilim Koruma : Şebeke gerilimi 220VAC-20VAC veya 380VAC -%20'sinin altına 304V'a inerse Motor Hız Kontrol Cihazı korumaya geçer.

Aşırı Akım Koruma : Motor Akımı, Nominal akımın %200' ünü aşarsa Motor Hız Kontrol Cihazı / Motor Sürücüsü korumaya geçer.

DCS ENDÜSTRİYEL KONTROL SİSTEMLERİ YAZILIM VE DONANIM MÜHENDİSLİĞİ-

www.dcsteknik.com

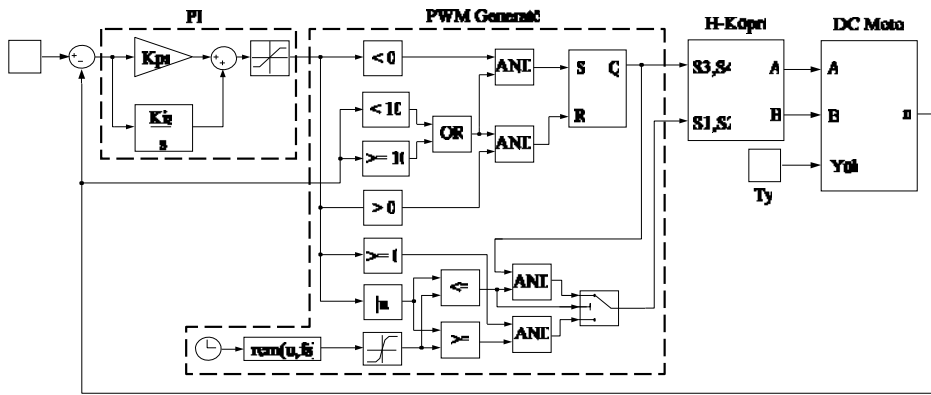
dcsteknik@dcsteknik.com - info@dcsteknik.com - dcsteknik@hotmail.com

Şükrüpaşa mah. Cihan Sitesi A / 5 - EDİRNE

GSM : 90 533 6984830 - Fax : 90 284 2120570

DCS DC DOGRU AKIM MOTOR KONTROL SİSTEMLERİ

12 VDC – 80 VDC aralığında doğru akım dc redüktörlü ve rdüktörsüz motor kapalı-çevrim kontrollü ve dört-bölgeli çalışan sürücü , mikroişlemci tabanlı ve PWM kontrolü (Pulse Width Modulation (PWM)) ile , değişik motor güçleri aralığında sağlanmaktadır.



Güç aralığı	DC 0,4-11 kW
Giriş gerilim aralığı	DC 12-120 V +-%10
Kontrol modu	Mikroişlemci kontrollü, Basitleştirilmiş Tork Vektör Kontrol Potansiyometreli hız kumandası , Motor koruma fonksiyonları
LCD ekran	Çalışma durum bilgileri
Çalışma Ortam Sıcaklığı	-10 - +50C
Anahtarlama Frekans Aralığı	0,1 ~10 kHz
Maksimum Çıkış Frekansı	400 Hz
Kalkış Momenti	%150 (5 Hz de otomatik tork arttırma)
Analog Giriş/Çıkış	2 Analog Giriş (0-10 VDC, 4-20 mA) 1 Analog Çıkış
Genel Özellikler	RS232 haberleşme olanakları
Koruma Sınıfı (IEC 60529)	IP20 Aşırı yüksek/düşük voltaj koruması aşırı ısınma koruması Toprak hatası koruması Kısa devre koruması
Garanti süresi	İmalat Hatalarına karşı iki yıl

DCS ENDÜSTRİYEL KONTROL SİSTEMLERİ YAZILIM VE DONANIM MÜHENDİSLİĞİ -

www.dctesteknik.com

dcsteknik@dcsteknik.com - info@dcsteknik.com - dcsteknik@hotmail.com

Şükrüpaşa mah. Cihan Sitesi A / 5 - EDİRNE

GSM : 90 533 6984830 - Fax : 90 284 2120570

ENDÜSTRİYEL TİP 4 BÖLGE DC SÜRÜCÜLER;

DC motorlarda hız ve torku kontrol amacı ile tasarlanmış, tristörlü , tek ve çift yönlü çalışmaya uygun, tam dijital dönüştürücülerdir.

- _ 220 V. AC – 440 V. AC Besleme aralığı
- _ Frekansa otomatik adaptasyon (50/60 Hz.)
- _ isteğe bağlı olarak Maks. 550 V. AC _ Giriş - Çıkış ledleri
- _ Lineer veya S rampa, 4 çalışma bölgesi üzerinde programlanabilme
- _ Akım döngüsü otomatik ayarlama
- _ RS232 ve RS485 Üzerinden seri iletişimi
- _ Temel hız referansı : analog olarak veya seri iletişim ile
- _ Ayarlanabilir giriş - çıkış _ 4 Çalışma bölgesi üzerinde tork limit ayarı için girişler
- _ Cihaza monte tus takımı _ Optik yalıtımlı giriş
- _ 30 A. – 1000 A. Seçenekler _ 6 Dijital çıkış
- _ (hız, akım, 1 adet programlanabilir , tako jeneratör ile geri besleme
- _ Motor uyarıtımı için dahili köprü doğrultucu

- Sağ / Sol (İleri / Geri) Çalışma
- Hızlanma süresi ayarı
- Yavaşlama süresi ayarı
- Minimum Hız Ayarı
- Maksimum Hız Ayarı
- Uyarı Ledleri
- 0 ile 5 V. Arası Harici Gerilim ile Hız Kontrolü

5K Potansiyometre ile Hız Kontrolü

Düşük Voltajlı Servo Motor Kontrolü ;

12-60 VDC / 0.4W – 11 kW

Voltaç Aralığı	Nom. Akım	Tepe Akım	PWM f(kHz)	Rampa Süresi sn.	Ref. Volt V.	Isı Aralığı C	Korumalar
15 - 55	25	50	10	0,1 - 10	0 - 5	-10 +50	Düşük Voltaj,
15 - 55	35	70	10	0,1 - 10	0 - 5	-10 +50	Yüksek Voltaj,
15 - 55	50	100	10	0,1 - 10	0 - 5	-10 +50	Aşırı Isı

DCS ENDÜSTRİYEL KONTROL SİSTEMLERİ YAZILIM VE DONANIM MÜHENDİSLİĞİ

www.dcsteknik.com

dcsteknik@dcsteknik.com - info@dcsteknik.com – dcsteknik@hotmail.com

Şükrüpaşa mah. Cihan Sitesi A / 5 - EDİRNE

GSM : 90 533 6984830 - Fax : 90 284 2120570