

DCS

ENDÜSTRİYEL KONTROL SİSTEMLERİ YAZILIM VE DONANIM MÜHENDİSLİĞİ

Distributed Industrial Control Systems



**ENGINEERING &
Consulting Services**



www.dcsteknik.com

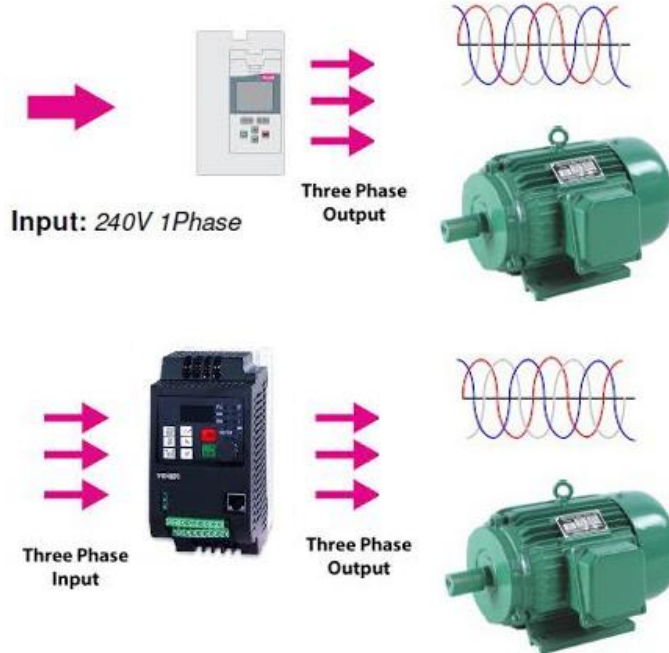
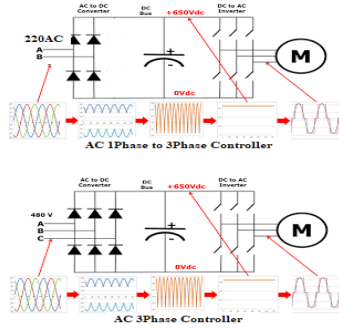
www.enerjikontrolsistemleri.com

www.sulamakontrol.net

220AC tek faz girişli 3 faz çıkışlı VFD AC Motor sürücüler

Single Phase to Three Phase VFD Motor Control

DCS VFD 0400 - DCS VFD1200 - DCS VFD2200 - DCS VFD3700
DCS VFD7500 - DCS VFD 7500K



(c) www.enerjikontrolsistemleri.com

DCS

ENDÜSTRİYEL KONTROL SİSTEMLERİ YAZILIM VE DONANIM MÜHENDİSLİĞİ

www.dcsteknik.com www.enerjikontrolsistemleri.com www.sulamakontrol.net

dcsteknik@dcsteknik.com - info@dcsteknik.com - dcsteknik@hotmail.com - dcsteknik@gmail.com

Şükrüpaşa Mahallesi, Turhan Dursun Caddesi, Cihan Sitesi, A2 Blok - Daire 5, EDİRNE

GSM : 90 (533) 698 48 30 - (542) 2892058 FAX : 90 284 2120570

Mersis No : 52116293293356330 Tic. Sicil No : 7750 / 10742 - ARDA V.D Sicil No : 2400057395

DCS

ENDÜSTRİYEL KONTROL SİSTEMLERİ YAZILIM VE DONANIM MÜHENDİSLİĞİ



Distributed Industrial Control Systems

**ENGINEERING &
Consulting Services**



www.dcsteknik.com

www.enerjikontrolsistemleri.com

www.sulamakontrol.net

1 faz 220v (230v, 240v) üzerinden 3 fazlı motorları sürmek için değişken frekans kontrollü motor sürücü sistemleri

Teknik Özellikleri :

Temel Yapı	Model	DCS VFD0400 - DCS VFD1200 - DCS VFD2200 - DCS VFD3700 DCS VFD7500 - DCS VFD7500K
	Kapasite	1/2Hp(0.4 kW) 2HP (1.5kW) – 3HP (2.2kW) - 5HP (3.7 kW) – 7.5HP (5.5 kW) – 10 HP (7.5 kW)
Güç Giriş Ve Güç Çıkış	Anma akımı (Rated current)	12 A – 17 A – 30A ***
	Giriş voltajı	1 faz , 220~240V AC ±15%
	Giriş frekansı	50Hz/ 60Hz
	Çıkış Voltajı	3 phase AC
	Çıkış frekansı	0.00~400.00Hz
	Aşırı yüklenme kapasitesi	Sürücü;%150 / 1 Dakika , 180% anma akımının 3 saniye
Kontrol Ünitesi	Kontrol modu	V/F control , Sensorsüz vektor kontrol;
	İletişim kanalları	RS232 / RS485 (opsiyonel)
	Regulasyon oranı	1:100
	Başlangıç torku	1 hz deki tork değerinin 150% oranında
	Hız kontrol hassasiyeti	Senkronize hızın $\leq \pm 0.5\%$ oranında
	PID denetleyici	Kapalı çevrim PID kontrolü
Çevre & Koruma	IP koruma sınıfı	IP 20
	Temperature	-10°C~ +40°C; VFD will be derated if ambient temperature exceed 40°C; each rise 1°C, the derate will be 5%
	Bağıl nem	5%-95%, yoğunlaşmayan
	Depolama şartları	-20°C~ +60°C;tozsuz,aşındırıcı kimyasallardan uzak,dogrudan gunes ışığı alyan ortam

DCS

ENDÜSTRİYEL KONTROL SİSTEMLERİ YAZILIM VE DONANIM MÜHENDİSLİĞİ

www.dcsteknik.com www.enerjikontrolsistemleri.com www.sulamakontrol.net

dcsteknik@dcsteknik.com - info@dcsteknik.com – dcsteknik@hotmail.com – dcsteknik@gmail.com

Şükrüpaşa Mahallesi , Turhan Dursun Caddesi , Cihan Sitesi , A2 Blok - Daire 5 , EDİRNE

GSM : 90 (533) 698 48 30 - (542) 2892058 FAX : 90 284 2120570

Mersis No : 52116293293356330 Tic. Sicil No : 7750 / 10742 - ARDA V.D Sicil No : 2400057395

DCS

ENDÜSTRİYEL KONTROL SİSTEMLERİ YAZILIM VE DONANIM MÜHENDİSLİĞİ



Distributed Industrial Control Systems

**ENGINEERING &
Consulting Services**



www.dcsteknik.com

www.enerjikontrolsistemleri.com

www.sulamakontrol.net

3 faz , 220V /380V /460V AC motorları sürmek için değişken frekans kontrollü motor sürücü sistemleri

Teknik Özellikleri :

Temel Yapı	Model	DCS 3VFD0400 - DCS 3VFD1200 - DCS 3VFD2200 - DCS 3VFD3700 DCS 3VFD7500 - DCS 3VFD7500K
	Kapasite	1/2Hp(0.4 kW) 2HP (1.5kW) – 3HP (2.2kW) - 5HP (3.7 kW) – 7.5HP (5.5 kW) – 10 HP (7.5 kW) – 10 HP (7.5 kW) – 15 HP (11 kW) – 20 HP (15 kW) ...
Güç Giriş Ve Güç Çıkış	Anma akımı (Rated current)	12 A – 17 A – 32A ***
	Giriş voltajı	3 faz , 220V /380V /460V AC ±15% (Optional)
	Giriş frekansı	50Hz/ 60Hz
	Çıkış Voltajı	3 phase AC
	Çıkış frekansı	0.00~400.00Hz
Aşırı yüklenme kapasitesi	Sürücü;%150 / 1 Dakika , 180% anma akımının 3 saniye	
Kontrol Ünitesi	Kontrol modu	V/F control , Sensorsüz vektor kontrol;
	İletişim kanalları	RS232 / RS485 (opsiyonel)
	Regulasyon oranı	1:100
	Başlangıç torku	1 hz deki tork değerinin 150% oranında
	Hız kontrol hassasiyeti	Senkronize hızın $\leq \pm 0.5\%$ oranında
PID denetleyici	Kapalı çevrim PID kontrolü	
Çevre & Koruma	IP koruma sınıfı	IP 20
	Temperature	-10°C~ +40°C; VFD will be derated if ambient temperature exceed 40°C; each rise 1°C, the derate will be 5%
	Bağıl nem	5%-95%, yoğunlaşmayan
	Depolama şartları	-20°C~ +60°C;tozsuz,aşındırıcı kimyasallardan uzak,dogrudan gunes ışığı alyan ortam

*** resimler temsili resimlerdir

DCS

ENDÜSTRİYEL KONTROL SİSTEMLERİ YAZILIM VE DONANIM MÜHENDİSLİĞİ

www.dcsteknik.com www.enerjikontrolsistemleri.com www.sulamakontrol.net

dcsteknik@dcsteknik.com - info@dcsteknik.com - dcsteknik@hotmail.com - dcsteknik@gmail.com

Şükrüpaşa Mahallesi , Turhan Dursun Caddesi , Cihan Sitesi , A2 Blok - Daire 5 , EDİRNE

GSM : 90 (533) 698 48 30 - (542) 2892058 FAX : 90 284 2120570

Mersis No : 52116293293356330 Tic. Sicil No : 7750 / 10742 - ARDA V.D Sicil No : 2400057395