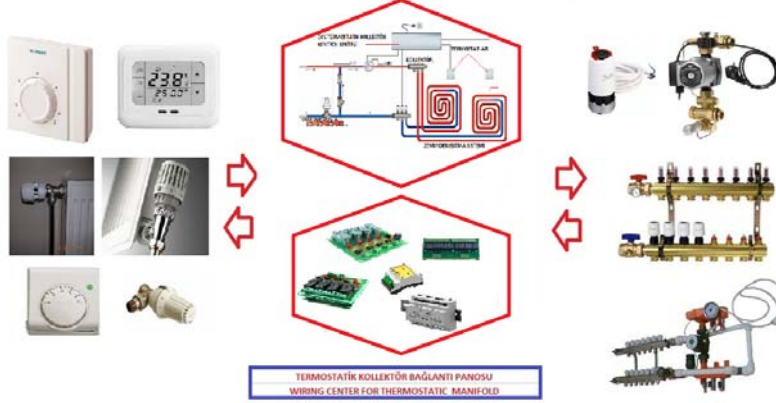




## DCS SELENOİD VANA VE VALF KONTROL ÜNİTESİ



*muhtelif tür selenoid vana sistemleri*



ELEKTROTHERMAL AKTÜVATÖR ler, TERMOSTATİK KOLLEKTÖR BAĞLANTI PANOSU na kablo ile bağlanırlar ve bu kablo üzerinden kontrollerini gerçekleştirirler. Selenoid kontrol üniteleri , lokal uygulamalarda kablolular kullanılabileceği gibi, kablosuz olarak uzaktan da kullanılabilen ,**Kablosuz GSM veya RF ISM bantları üzerinden kullanılabilen Selenoid kontrol ünitelerimiz de mevcuttur.**

TERMOSTATİK KOLLEKTÖR BAĞLANTI PANO çıkışları NORMALDE AÇIK KONTAK veya NORMALDE KAPALI KONTAK çıkışı olmak üzere tüm modeller 220VAC / 1A röle çıkışına sahiptir. Sistem Beslemesi ise 220 VAC veya 24V AC olmak üzere seçilebilir.

TERMOSTATİK KOLLEKTÖR BAĞLANTI kontroler ünitesi ile aynı anda 8 zon kontrolü gerçekleştirilebilir.

Uygulamalar;

Her türlü konut uygulaması

Her türlü selenoid kontrollü vana kontrol sistemlerinde AÇ / KAPA uygulaması

Her türlü selenoid kontrollü vana kontrol sistemlerinde MOTOR AÇ / KAPA uygulaması

- Her oda için bireysel sıcaklık kontrolü sağlanır.

- Sirkülasyon pompası ana kontroler ile kontrol edilerek tüm sistemin uyum içinde çalışması sağlanır

- Artan ısı pompası verimliliği ve sorunsuz kullanım.

- Sistemin rejim şartlarına iyi bir şekilde çıkabilmesi için ısı pompası ile ısıtma sistemi arasında bir akümülayon tankı kullanılması tavsiye edilir

**DCS Valf-Selenoid kontrol** ünitelerinde , AÇ / KAPAT kontrolü yapılabileceği gibi, **DCS ORANSAL ve KİLİTLEMELİ SELENOİD KONTROL** üniteleri ile de istenildiği zaman uzaktan oransal olarak valf veya vana sistemlerinin kontrolleri de sağlanabilir.

\*\*\* Selenoid ünitesi kollektör bağlantı panosu için kullanılan resimler orijinalinde değişiklik gösterebilir.\*\*\*

**DCS OTOMASYON ve KONTROL SİSTEMLERİ YAZILIM VE DONANIM MÜHENDİSLİĞİ**

[www.dctesteknik.com](http://www.dctesteknik.com)

[dcsteknik@dcsteknik.com](mailto:dcsteknik@dcsteknik.com) - [info@dcsteknik.com](mailto:info@dcsteknik.com) - [dcsteknik@hotmail.com](mailto:dcsteknik@hotmail.com)

1.ci Murat Mahallesi , Zübeyde hanım caddesi , Özmurat 79 Ap. 23 / A , No 1 EDİRNE

GSM : 90 533 698 4830 - Fax : 90 284 212 0570

TIC. SICIL : 7750 / 10742 ARDA V.D 2400057395